

2024

# Каталог Продукции

ВСЕ ВАШИ ОПЕРАЦИИ В  
ЕДИНОМ ЦЕНТРЕ УПРАВЛЕНИЯ

***Ag Leader***<sup>®</sup>



# ПРОДУКТЫ И УСЛУГИ



стр.4 **Дисплеи**



стр.8 **Навигация и  
автовождение**



стр.10 **Посев**



стр.12 **Внесение**



стр.14 **Уборка  
урожая**



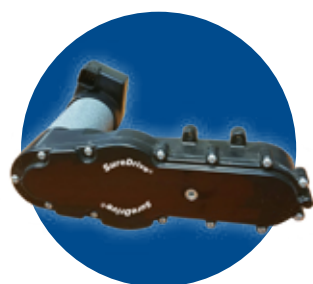
стр.16 **Управление  
водными  
ресурсами**



стр.18 **Управление  
данными**



# ВСЕ ВАШИ РЕШЕНИЯ И АГРОПРИЕМЫ НАЧИНАЮТСЯ С INCOMMAND



Все подробности на сайте  
[agleader.com](http://agleader.com)

InCommand 1200

InCommand 800



## СРАВНЕНИЕ ВОЗМОЖНОСТЕЙ ДИСПЛЕЕВ

### ВОЗМОЖНОСТИ ДИСПЛЕЕВ

Размер дисплея	30,7 cm	21,3 cm
Раздельный экран	✓	
Разворотные полосы	✓	✓
Контроль нескольких продуктов	До 8	До 3
Автоматическое Отключение Секций	✓	✓
Количество поддерживаемых камер	4	4
AgFiniti & DisplayCast	✓	✓
Масштабирование предписаний	✓	✓
Удаленный Просмотр Дисплея	✓	✓
Визуальная Навигация (с возможностью обновления)		✓

### НАВИГАЦИЯ И АВТОВОЖДЕНИЕ

Визуальная навигация	✓	✓
Автовождение	✓	✓
StableLoc, GLIDE, SBAS (WAAS/EGNOS), TerraStar, RTK	✓	✓
SmartPath, Навигация на Основе Границы Поля	✓	✓
TurnPath	✓	✓
Технологическая Колея и Пути Проезда	✓	✓

### ПОСЕВ

Учет гибридов/сортов	✓	✓
Дифференцированный посев	✓	✓
Управление секциями сеялки (AutoSwath)	36 секций	36 секций
Регистрация сеялок интерплант	✓	✓
Контроль густоты высева	✓	
Расширенный контроль густоты высева	✓	
Мониторинг силы гидравлического прижима	✓	
Результаты работы сеялки по каждому ряду	✓	
Поддержка SureDrive, SureForce	✓	

### УПРАВЛЕНИЕ ВНЕСЕНИЕМ

#### Управление внесением жидких продуктов

Управление Секциями Жидких Продуктов DirectCommand L2	36 секций	36 секций
RightSpot — контроль каждого распылителя по отдельности	144 сопла	
ISOBUS Контроль Внесения Жидких Продуктов	✓	✓
Контроль рабочей высоты штанги	✓	✓
Контроль размера капель	✓	✓
Автоматическое переключение на контроль по датчику давления	✓	✓
Компенсация нормы расхода при движении по кривым	✓	
Контроль внесения газообразных продуктов NH3	✓	✓
Отчеты SmartReport	✓	

#### Управление внесением сухих продуктов

Последовательная подача продуктов из различных бункеров	✓	
Управление дисками разбрасывателя	✓	✓
Контроль внесения нескольких продуктов	✓	✓
Внесение по технологии Strip-Till	✓	✓
Отчеты SmartReport	✓	

### МОНИТОРИНГ УРОЖАЙНОСТИ

Уборка зерновых	✓	✓
Картирование Урожайности, Учёт и Отслеживание Сортов	✓	
CartACE	✓	✓

### УПРАВЛЕНИЕ ВОДНЫМИ РЕСУРСАМИ

Топографическое картирование	✓	✓
Сбор данных исследований	✓	✓
Управление дренажными плугами Intellislope	✓	

### ISOBUS

Поддержка универсального терминала (UT)	✓	✓
Контроллер задач (TC)	✓	✓





**InCommand®**



# ЭФФЕКТИВНЫЙ ДУЭТ

AgFiniti и InCommand работают вместе, чтобы соединить все ваши машины, дисплеи и устройства и обеспечить их наиболее актуальной информацией в масштабах всего хозяйства.

-  Синхронизация всех ваших дисплеев и устройств
-  Карты и статистика с полей в режиме онлайн
-  Удаленный просмотр дисплеев
-  Обмен данными между дисплеями
-  Анализ данных за несколько лет и запросы
-  Быстрое создание предписаний
-  Поддержка универсального терминала (ISOBUS)
-  Функциональность для круглогодичного использования
-  Возможность разделения экрана
-  Картирование каждого ряда
-  Беспроводная связь по всему хозяйству







# СДЕЛАЙТЕ БОЛЬШЕ С МЕНЬШИМИ УСИЛИЯМИ

Компания Ag Leader предлагает решения для любых работ, начиная от вариантов начального уровня до наиболее точной системы автоматического вождения на рынке.

## Непревзойденная точность автоматического вождения:



### GPS 7000, GPS 7500:

Ag Leader предлагает полный набор GPS-приемников, базовых станций и уровней точности для удовлетворения потребностей вашего хозяйства.

	GLIDE	WAAS/EGNOS	TerraStar	RTK
GPS 7000	✓	✓	✓	
GPS 7500	✓	✓	✓	✓

TerraStar можно разблокировать с помощью GPS 7000.



### SteadySteer:

SteadySteer служит для автоматического подруливания транспортных средств, не оснащенных гидравлическим клапаном автовождения. Дополнительными преимуществами являются простота интеграции и перестановки на другое ТС.



### SteerCommand Z2:

SteerCommand Z2 представляет собой встраиваемую гидравлическую систему рулевого управления, которая подключается непосредственно к CAN-шине транспортного средства или гидравлическому клапану, для наиболее эффективного автоматического управления.



### Система SteerCommand с решением DualTrac:

Потребность в низкой скорости? DualTrac — это высокоточное решение для автовождения с двумя антеннами, которое подходит для хозяйств, работающих с любой скоростью вплоть до ультранизких (0,08 км/ч).





# ВЫСОКОЭФФЕКТИВНЫЕ ИНСТРУМЕНТЫ ДЛЯ ПОСЕВА

Вы можете оперативно определить проблемы в работе вашей сеялки, прежде чем они проявятся на поле и будут стоить вам части урожая. Пропуски, двойники, сингуляция и даже больше — все это отображается на дисплее InCommand в режиме реального времени.

## Решения для любой сеялки:



### SureForce:

Двухсторонний гидравлический контроль глубины заделки семян SureForce обеспечивает идеальную глубину высева, независимо от типа, состояния и степени уплотнения почвы.



### SureDrive:

Электрический привод SureDrive, который устанавливается непосредственно на знакомый высевающий механизм, обеспечивает постоянный контроль работы высевающего аппарата для дифференцированного посева, компенсации на поворотах, отключения секций сеялки, при этом не требуя технического обслуживания.



### SureStop:

Электромагнитные муфты SureStop и SureVac, предназначенные для отключения секций, имеют один из лучших показателей окупаемости в точном земледелии. Сохраните семена, сэкономьте деньги.



## Оптимальный набор инструментов для внесения химикатов

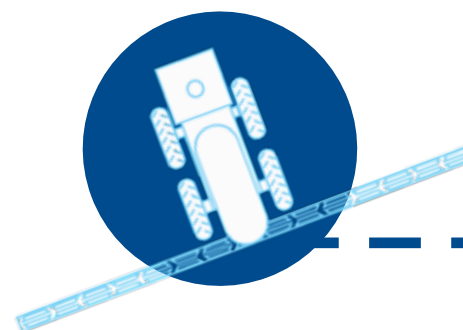
### Внесение гранулированных продуктов с DirectCommand:

Точный контроль нормы внесения сухих продуктов разбрасывателями или аппликаторами Strip-till. Система поддерживает возможность дифференцированного внесения и работу с несколькими каналами контроля для одновременного внесения нескольких продуктов.



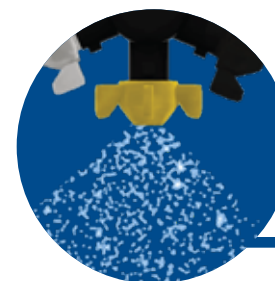
### DirectCommand L2:

Эта функция обеспечивает возможность дифференцированного внесения продуктов и управление секциями опрыскивателя, а также устройств для внесения аммиака или жидких удобрений с помощью дисплея InCommand. Кроме того, мы предлагаем контроллер, совместимый с протоколом ISOBUS.



### RightSpot:

Модернизируйте ваш опрыскиватель до высочайшего уровня точности и технологичности. Автоматический контроль каждого распылителя и система компенсации нормы расхода при движении по кривым, обеспечит попадание правильного количества препаратов на каждом участке поля. Независимый контроль нормы и давления придаст вам уверенность в точности опрыскивания и сделает рабочий процесс гибким и максимально производительным, даже в сложных условиях.



# УПРАВЛЕНИЕ ВНЕСЕНИЕМ

В СООТВЕТСТВИИ С СОВРЕМЕННЫМИ ТРЕБОВАНИЯМИ

Система DirectCommand нового поколения упрощает процесс внесения пестицидов и удобрений, а дисплей InCommand обеспечивает превосходный обзор. Добейтесь максимальной эффективности оборудования, используя функции высокоточного управления внесением.





## Технологии для уборки:

### Мониторинг урожайности:

Компани Ag Leader остается передовым разработчиком оборудования для мониторинга урожайности на ходу в режиме реального времени и по сей день. Это самое надежное и известное оборудование для мониторинга урожайности среди доступных на рынке. С легкостью просматривайте неоднородные участки урожайности прямо в поле, загружайте карты посева гибридов, чтобы отслеживать их урожайность и результаты опытов внесения и влияние типа почв.

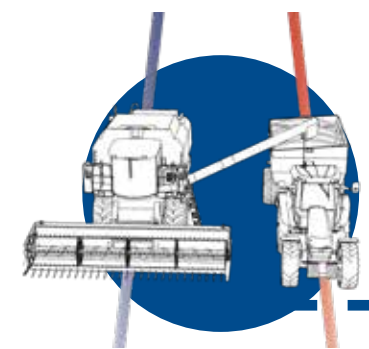


# ДОВЕРЯЙТЕ ТОЛЬКО ПРОВЕРЕННЫМ РЕШЕНИЯМ

Когда приходит время уборки, InCommand и AgFiniti объединяют все ваши операции, дисплеи, устройства и машины. Получайте информацию о ходе выполнения работ на поле в режиме реального времени, включая карты и статистику урожайности, а также данные о влажности. Отслеживайте местонахождение каждой машины и будьте в курсе, когда пора выполнять выгрузку.

### CartACE:

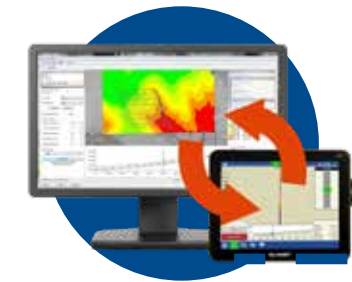
CartACE использует технологию автовождения для упрощения работы операторов бункера-перегрузчика. Когда приходит время выгрузки, оператор бункера-перегрузчика активирует автовождение, и трактор автоматически подстраивается под выгрузной шнек комбайна. Система автовождения берет управление на себя, помогая оператору выполнить точную выгрузку на ходу.







# Инструменты для установки дренажа в поле:



## SMS — ПО для разработки дренажной системы:

С легкостью разрабатывайте дренажную систему, после чего SMS проверит их на техническую пригодность, максимальную эффективность и экономическую целесообразность. Улучшения программы позволили максимально упростить этот процесс.

## Intellislope:

С Intellislope и InCommand проложить дренаж в поле очень просто! Сначала соберите информацию о рельефе (проведите исследование) на участке, где требуется дренирование, до прокладки труб, либо воспользуйтесь дренажным плугом и RTK GPS для получения информации о высоте и уклоне. Введите на дисплее параметры, которые обеспечат правильную прокладку труб для надлежащего осушения почв. Наконец, используйте собственный план для прокладки труб. AutoTile выполнит автоматическую регулировку глубины прокладки для обеспечения точной установки.



## Дренажный плуг Soil-Max:

Intellislope прекрасно сочетается с дренажными плугами компании Soil-Max, которая является дочерним предприятием в полной собственности компании Ag Leader. Подробнее о плугах их производства смотрите на сайте soilmax.com



# УКЛАДКА ДРЕНАЖА СВОИМИ СИЛАМИ

InCommand и Intellislope обеспечивают превосходный контроль и точность для правильной укладки дренажных труб в поле с необходимым уклоном без использования сложного лазерного оборудования.

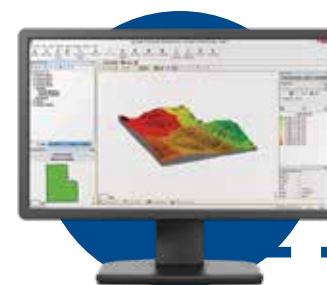




## Мощные инструменты для исследования источников потенциального дохода:

### Программное обеспечение SMS:

Программное обеспечение SMS поддерживает большинство форматов файлов дисплеев точного земледелия, позволяя объединять и анализировать все данные в одном месте. Эффективные инструменты анализа позволяют тщательнее изучить ваши данные и определить области с потенциальными возможностями, включая управление полевыми работами и шаблонами навигации, почвенного анализа, предписаний, планирование дренажей и т. д. SMS прекрасно сочетается с AgFiniti, чтобы вы могли воспользоваться этой аналитикой в полевых условиях.



## ПЛАНИРОВАНИЕ, УПРАВЛЕНИЕ, ПРИБЫЛЬ

Точное земледелие заключается не в том, чтобы проводить бесконечные часы за обработкой и анализом данных. А в получении ответов на вопросы, которые могут повысить вашу прибыль. В этом заключается простая идея, лежащая в основе передовых в своей отрасли средств управления данными от компании Ag Leader, которые просты в использовании и позволяют принимать решения для получения максимального результата с каждого гектара.

### AgFiniti:

AgFiniti объединяет все ваши рабочие процессы, включая дисплеи и устройства, для обмена информацией с вашей командой, а так же со сторонними консультантами. Получите доступ как к архивной, так и к актуальной информации в режиме реального времени, чтобы оперативно принимать решения и анализировать состояние своих полей.





# Ag Leader®



Ag Leader Technology, Inc. • 2202 S Riverside Dr, Ames, IA 50010 USA • [agleader.com](http://agleader.com)

---

EMEA office • Sluisweg 11, 6582 AG Heumen, The Netherlands  
[agleader.com](http://agleader.com) • [EMEA@agleader.com](mailto:EMEA@agleader.com)



Компания Ag Leader сохраняет за собой право на изменения в техническом проектировании, конструкции и характеристиках, а также на усовершенствования или снятие продукции с производства в любое время без предварительного уведомления или каких-либо обязательств. AgFiniti®, Ag Leader®, Ag Leader Technology®, AutoTile®, CartACE®, DirectCommand®, DisplayCast®, DualTrac®, InCommand®, Intellislope®, SeedCommand®, SmartPath®, Soil-Max®, StableLoc®, SteadySteer®, SteerCommand® Z2, SureDrive®, SureForce®, SureStop® ными знаками компании Ag Leader Technology Incorporated. AutoSwath™, RightSpot™, SmartReport™, SMS™ Software, TurnPath™ ными знаками компании Ag Leader Technology Incorporated. © Ag Leader Technology Incorporated, 2023. Все остальные товарные знаки являются собственностью соответствующих нижеперечисленных компаний: Apple® iPad®, Apple Store®, TerraStar – NovAtel, Inc.