

2024

# PRODUCTOS E SERVIÇOS

CONECTANDO SUA  
OPERAÇÃO EM TODA SAFRA

***Ag Leader***<sup>®</sup>



# PRODUCTOS E SERVIÇOS



-  *pg.4* **InCommand**
-  *pg.8* **Orientação e Direção**
-  *pg.10* **Plantio**
-  *pg.12* **Aplicação**
-  *pg.14* **Colheita**
-  *pg.16* **Gestão de Águas**
-  *pg.18* **Gerenciamento de Dados**



# SUA SOLUÇÃO

COMPLETA EM AGRICULTURA DE  
PRECISÃO COMEÇA COM O INCOMMAND



Descubra o pacote perfeito para sua operação visitando

[agleader.com](http://agleader.com)

## COMPARAÇÃO DOS RECURSOS DOS MONITORES

InCommand 1200



InCommand 800



RECURSOS DO MONITOR	InCommand 1200	InCommand 800
Tamanho do monitor	30.7 cm	21.3 cm
Tela dividida	✓	✓
Cabeceiras	✓	✓
Controle Multi-Produtos	Até 8	Até 3
AutoSwath	✓	✓
Suporte para câmera	4	4
AgFiniti & DisplayCast	✓	✓
Controle de prescrições	✓	✓
Suporte Remoto	✓	✓
Somente Guia	✓	✓
<b>ORIENTAÇÃO E DIREÇÃO</b>		
Orientação por barra de luzes	✓	✓
Piloto Automático	✓	✓
StableLoc, GLIDE, SBAS (WAAS/EGNOS), TerraStar, RTK	✓	✓
SmartPath, Linha Guia de Cabeceira	✓	✓
TurnPath	✓	✓
Balizamento e Caminhos de Acesso	✓	✓
<b>PLANTIO/SEMEADURA</b>		
Registro de híbrido/variedade	✓	✓
Plantio com taxa variável	✓	✓
Controle da seção da plantadeira (AutoSwath)	36 seções	36 seções
Registro da plantadeira dividida	✓	✓
Monitoramento da população de plantio	✓	✓
Monitoramento avançado de sementes	✓	✓
Controle de força hidráulica no solo	✓	✓
Desempenho da plantadeira linha por linha	✓	✓
Suporte SureDrive, SureForce	✓	✓
<b>CONTROLE DA APLICAÇÃO</b>		
<b>Controle de Aplicação de Líquidos</b>		
DirectCommand L2 Controle de Seção de Líquidos	36 seções	36 seções
RightSpot Controle de Pulverização Bico a Bico	144 bicos	✓
ISOBUS Controle de Aplicação de Líquidos	✓	✓
Controle de Altura da Barra	✓	✓
Monitoramento do Tamanho da Gota	✓	✓
Opção de Controle por Pressão	✓	✓
Compensação de Curvas	✓	✓
Monitoramento do Estado de Vapor de NH3	✓	✓
SmartReport	✓	✓
<b>Controle de Aplicação Granular</b>		
Sequência de Caixa de Produtos	✓	✓
Controle de Velocidade dos Discos	✓	✓
Controle Multi-Produtos	✓	✓
Aplicação Strip-Till	✓	✓
SmartReport	✓	✓
<b>MONITORAMENTO DE COLHEITA</b>		
Safra de grãos	✓	✓
Rastreamento e Mapeamento de Variedades / Híbridos	✓	✓
CartACE	✓	✓
<b>GESTÃO DE ÁGUAS</b>		
Mapeamento topográfico	✓	✓
Grupo de pesquisas	✓	✓
Controle do Intellislope	✓	✓
<b>ISOBUS</b>		
Suporte para terminal universal	✓	✓
Controlador de tarefas	✓	✓





**InCommand<sup>®</sup>**



# A PODEROSA DUPLA

**InCommand** e **AgFiniti** trabalham juntos para conectar todas as suas máquinas, monitores e dispositivos com as informações mais atualizadas em toda a fazenda.

-  Sincronize todos os monitores e dispositivos
-  Mapas ao vivo e estatísticas do campo
-  Visualização remota dos monitores
-  Comunicação entre os monitores
-  Análise e consultas multi-anuais
-  Prescrições rápidas
-  Compatibilidade com Terminal Universal (ISOBUS)
-  Funcionalidade o ano todo
-  Recurso de tela dividida
-  Mapeamento linha a linha
-  Conectividade sem fio em toda a fazenda



**AgFiniti<sup>®</sup>**





# Precisão sem precedentes da direção:

## GPS 7000, GPS 7500:

A Ag Leader oferece uma gama completa de receptores GPS, estações base e níveis de precisão para atender às necessidades de sua fazenda.



	GLIDE	WAAS/EGNOS	TerraStar	RTK
GPS 7000	✓	✓	✓	
GPS 7500	✓	✓	✓	✓

## SteadySteer:

SteadySteer fornece direção automática para veículos sem válvula de direção hidráulica. Integração simples e transferibilidade são bônus.



## SteerCommand Z2:

SteerCommand Z2 fornece direção hidráulica integrada diretamente à rede CAN do veículo ou válvula hidráulica para desempenho de direção automática.



## SteerCommand with DualTrac:

Precisa ir devagar? DualTrac é uma solução de direção de alta precisão, antena dupla para qualquer velocidade na fazenda, até 0,08 km/h.



# MAIS TRABALHO, MENOS STRESS

Desde o sistema de direção mais simples até o mais preciso disponível hoje no mercado, a Ag Leader oferece uma solução para cada operação.





# Ferramentas para cada plantadeira:

# FERRAMENTAS POTENTES DE PLANTIO

Identifique rapidamente os problemas de desempenho da plantadeira antes que eles impactem no resultado da sua produção. Falhas, duplas, singulação e muito mais são identificados rapidamente na tela do InCommand.



### SureForce:

A força descendente hidráulica SureForce com levantamento mantém sua unidade de linha da plantadeira na profundidade de plantio ideal, independentemente do tipo de solo, condições ou compactação.



### SureDrive:

Os motores elétricos SureDrive são montados diretamente na plantadeira e no dosificador que você conhece e confia, proporcionando um acionamento consistente e preciso do dosificador de sementes para trabalhar em taxa variável, compensação de população em curvas e desligamento automático linha a linha, tudo com menor manutenção.



### SureStop:

As embreagens elétricas, SureStop ou SureVac, oferecem um dos melhores retornos para seu investimento em agricultura de precisão. Economize sementes, economize dinheiro.



# TECNOLOGIA DE APLICAÇÃO PARA CADA FAZENDA

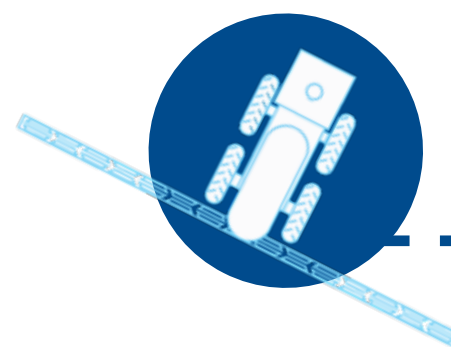
A próxima geração do Sistema DirectCommand tira a complexidade da aplicação, com visibilidade inigualável através do display InCommand. Maximize a eficácia dos seus dados e informações com muitas opções para um controle preciso da aplicação.

## O Melhor Conjunto de Ferramentas para Aplicação:



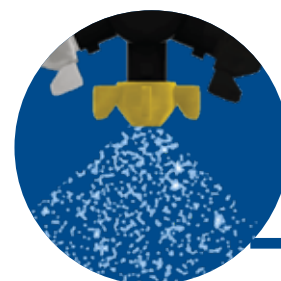
### Granular DirectCommand:

Controle eficiente da taxa variável de aplicação de granulares desde o controle do distribuidor ou aplicador de adubo. Suporta taxa variável e múltiplos canais de controle para aplicações de multi-produtos.



### DirectCommand L2:

Através do display InCommand, faça aplicação em taxa variável e corte de seções no seu pulverizador ou aplicador de fertilizante líquido. Compatível também com sistema ISOBUS.



### RightSpot:

Proporcione ao seu Pulverizador elevado nível de tecnologia de aplicação e performance. Controle automático bico-a-bico e compensação em curvas garantem a correta aplicação em toda área. O controle independente de taxa e pressão fornece confiança e flexibilidade para operar até nos terrenos mais difíceis, maximizando sua produtividade.





## Tecnologia na colheita:



### Monitoramento da produção:

A tecnologia da Ag Leader deu início à revolução na gestão de dados com o primeiro monitor móvel de rendimento. Hoje é o monitor de rendimento mais amplamente confiável do mercado. Veja facilmente as áreas de faixas de produção no campo, carregue mapas das variedades plantadas em safra anteriores para monitorar seu desempenho ou a eficácia de um ensaio de aplicação ou tipo de solo.



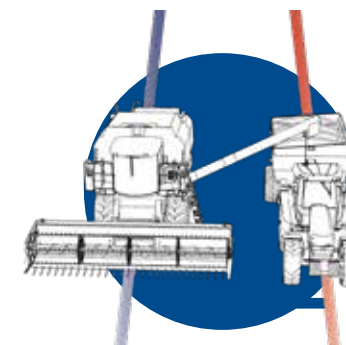
# NÃO CONFIE EM NADA QUE NÃO SEJA O MELHOR

Quando chega a hora da colheita, o InCommand e o AgFiniti conectam toda a sua operação - através de monitores, dispositivos e máquinas.

Visualize o progresso do campo em tempo real, incluindo mapas e estatísticas, mostrando produção e umidade. Saiba a localização de cada máquina e ainda o momento certo de descarregá-las.

### CartACE:

O CartACE usa tecnologia de direção automática já dentro da operação para simplificar o trabalho dos operadores das carretas graneleiras. No momento de descarregar, a carreta graneleira engata com apenas o pressionar de um botão e segue, automaticamente, em uma linha paralela sob o tubo de descarga da colheitadeira. O Autosteer assume a direção para auxiliar o operador com um descarregamento preciso mesmo em movimento.



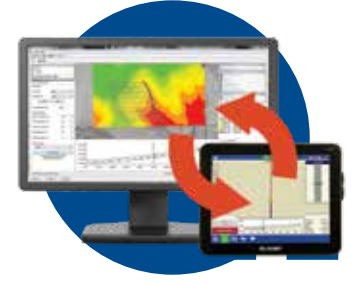




# Ferramentas para instalação do preparo do solo:

## SMS Software de planejamento para preparo do solo:

Projete facilmente planos preparo do solo e o SMS os revisará quanto a validação, drenagem máxima e eficiência econômica. As melhorias no software tornaram esse processo ainda mais fácil.



## Intellislope:

Com o Intellislope e o InCommand, a instalação do projeto de preparo do solo é super simples! Primeiro, colete informações do perfil do solo (pesquisa) para a área a ser drenada, antes da instalação dos drenos, ou durante o uso do sistema de drenagem com o GPS RTK, para informações de elevação e inclinação do terreno. Depois, digite os parâmetros no monitor para garantir que os dados de drenagem estejam colocados corretamente para drenar adequadamente o solo. Por último, use o projeto criado para instalar a drenagem. O AutoTile irá ajustar automaticamente a profundidade do dreno para garantir uma instalação precisa.



## Arado Soil-Max:

O Intellislope combina perfeitamente com os arados Soil-Max, uma subsidiária integral da Ag Leader. Você pode aprender mais sobre os arados em soilmax.com.



# FAÇA VOCÊ MESMO INSTALAÇÃO DO PREPARO DO SOLO

O InCommand combinado com o Intellislope fornece controle e precisão para instalar com segurança projetos de drenagem de campo, sem a necessidade de sofisticados equipamentos a laser.



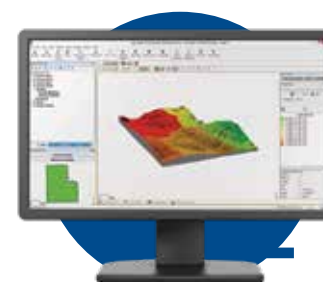


# Ferramentas poderosas para descobrir oportunidades de lucro:



## Software SMS:

O software SMS suporta a maioria dos tipos de arquivos dos equipamentos de agricultura de precisão, permitindo que você combine e analise todos os seus dados em apenas um lugar. Ferramentas de análise poderosas permitem que você se aprofunde em seus dados e identifique áreas de oportunidade, incluindo campo e gerenciamento de linha de orientação, amostragem de solo, prescrições, projeto de preparo de solo e muito mais. O SMS combina perfeitamente com o AgFiniti para permitir que você leve esses dados com você para o campo.



## PLANEJE, GERENCIE, LUCRE

A precisão na atividade agrícola não significa gastar inúmeras horas esmiuçando números e analisando dados. Significa responder às perguntas que geram mais lucratividade para você. Essa é a ideia simples por trás das ferramentas de gerenciamento de dados da Ag Leader - ferramentas de tomada de decisão fáceis de usar para ajudá-lo a obter o máximo de cada acre.

## AgFiniti:

AgFiniti conecta toda a sua operação incluindo seus monitores e dispositivos para compartilhar suas informações com sua equipe, incluindo seus consultores de confiança. Acesse as informações de histórico em tempo real para tomadas de decisão e também dados e informes sobre seus campos.





# Ag Leader®



Ag Leader Technology, Inc. • 2202 S Riverside Dr, Ames, IA 50010 USA • [agleader.com](http://agleader.com)

Brazil Office • Rua Afílio Bório 1662 Hugo Lange • Curitiba, PR – Brazil  
[agleader.com](http://agleader.com) • [sasupport@agleader.com](mailto:sasupport@agleader.com)



A Ag Leader reserva-se o direito de fazer alterações de engenharia, design e especificações, bem como melhorias, ou descontinuar a produção a qualquer momento sem notificação prévia. AgAgFiniti®, Ag Leader®, Ag Leader Technology®, AutoTile®, CartACE®, DirectCommand®, DisplayCast®, DualTrac®, InCommand®, Intellislope®, SeedCommand®, SmartPath®, Soil-Max®, StableLoc®, SteadySteer®, SteerCommand® Z2, SureDrive®, SureForce®, SureStop® são marcas comerciais registradas da Ag Leader Technology Incorporated. AutoSwath™, RightSpot™, SmartReport™, SMS™ Software, TurnPath™ são marcas comerciais da Ag Leader Technology Incorporated. Copyright © 2023 Ag Leader Technology Incorporated. As demais marcas são de propriedade de suas respectivas empresas representadas neste documento pela: Apple® iPad®, Apple Store®, TerraStar – NovAtel, Inc.