

2024

PRODUKTI UN PAKALPOJUMI

SAVIENO JŪSU DARBĪBAS
VISĀS SEZONĀS

Ag Leader[®]



PRODUKTI UN PAKALPOJUMI



 4. lpp. **Incommand**

 8. lpp. **Vadība un stūrēšana**

 10. lpp. **Stādīšana**

 12. lpp. **Iestrāde**

 14. lpp. **Ražas novākšana**

 16. lpp. **Ūdens pārvaldība**

 18. lpp. **Datu pārvaldība**



JŪSU VISAPTVEROŠAIS SAIMNIECĪBAS RISINĀJUMS SĀKAS AR INCOMMAND



Atklājiet komplektu, kas ir ideāli piemērots jūsu darbam, apmeklējot vietni

agleader.com

DISPLEJA IESPĒJU SALĪDZINĀJUMS

InCommand 1200



InCommand 800



DISPLEJA IESPĒJAS	InCommand 1200	InCommand 800
Displeja lielums	30,7 cm	21,3 cm
Dalīts ekrāns	✓	
Lauka malas apstrāde	✓	✓
Vairāku produktu kontrole	Līdz 8	Līdz 3
Automātiskā sekciju vadība	✓	✓
Kameras atbalsts	4	4
AgFiniti & DisplayCast	✓	✓
Iestrādes kartes mērogošana	✓	✓
Attālinātais atbalsts	✓	✓
Tikai stūrēšana		✓
VADĪBA UN STŪRĒŠANA		
Gaismas joslas indikators	✓	✓
Autostūrēšana	✓	✓
StableLoc, GLIDE, SBAS (WAAS/EGNOS), TerraStar, RTK	✓	✓
Gudrais pagrieziens, stūrēšana lauka malā	✓	✓
TurnPath	✓	✓
Tehnoloģiskās sliedes & Piekļuves joslas	✓	✓
STĀDĪŠANA/SĒŠANA		
Hibrīda/šķirnes reģistrēšana	✓	✓
Stādīšana ar mainīgu devu	✓	✓
Stādāmās mašīnas sekciju kontrole (AutoSwath)	36 sekcijas	36 sekcijas
Dalītas stādāmās mašīnas reģistrēšana	✓	✓
Stādāmās mašīnas sēklas pārraudzība	✓	
Paplašināta sēklu pārraudzība	✓	
Hidraulikas lejupvērsta spēka reģistrēšana	✓	
Stādāmās mašīnas darbība rindu pa rindai	✓	
SureDrive, SureForce atbalsts	✓	
IESTRĀDES KONTROLE		
Šķidrums iestrādes kontrole		
DirectCommand L2 Šķidrums sekcijas kontrole	36 sekcijas	36 sekcijas
RightSpot individuāla sprauslu kontrole	144 sprauslas	
ISOBUS Šķidrums iestrādes kontrole	✓	✓
Stieņa augstuma kontrole	✓	✓
Pilienu lieluma pārraudzība	✓	✓
Spiediena pāreja ārkārtas režīmā	✓	✓
Pagriezienu kompensācija	✓	
NH3 tvaiku stāvokļa pārraudzība	✓	✓
SmartReport	✓	
Sausu materiālu iestrādes kontrole		
Tvertnes sekvencēšana	✓	
Centrbēdzes izkliedētāja ātruma kontrole	✓	✓
Vairāku produktu atbalsts	✓	✓
Joslu apstrāde (Strip-Till)	✓	✓
SmartReport	✓	
RAŽAS PĀRRAUDZĪBA		
Graudu novākšana	✓	✓
Ražas šķirņu izsekošana un kartēšana	✓	
CartACE	✓	✓
ŪDENS PĀRVALDĪBA		
Topogrāfiskā kartēšana	✓	✓
Pārskatu savākšana	✓	✓
Intellislope arkla kontrole	✓	
ISOBUS		
Universālā termināļa atbalsts	✓	✓
Task Controller	✓	✓



InCommand®



JAUDĪGAIS DUETS

InCommand un **AgFiniti** darbojas kopā, lai nodrošinātu visām jūsu mašīnām, displejiem un ierīcēm jaunāko informāciju visā saimniecībā.



AgFiniti®



Visu displeju un ierīču
sinhronizēšana



Kartes un parametri
tiešraidē no lauka



Attālināta displeju
apskate



Displeju
savstarpēja saziņa



Analīze par
vairākiem gadiem



Viegla norādījumu
izveide



ISOBUS saderība
(universālais terminālis)



Darbība visu
gadu



Dalītā ekrāna
iespēja



Kartēšana rindu
pa rindai



Bezvadu pieslēgums
visā saimniecībā



Unikāla stūrēšanas precizitāte:

PADARIET VAIRĀK, PIEPŪLIETIES MAZĀK

Ag Leader piedāvā risinājumu katrai darbībai – no pamata līmeņa līdz precīzākajai stūrēšanas sistēmai tirgū.



GPS 7000, GPS 7500:
Ag Leader piedāvā pilnu GPS uztvērēju, bāzes staciju un precizitātes līmeņu klāstu, kas atbilst jūsu saimniecības vajadzībām.

	GLIDE	WAAS/EGNOS	TerraStar	RTK
GPS 7000	✓	✓	✓	
GPS 7500	✓	✓	✓	✓

TerraStar možna odblokovať w GPS 7000.



SteadySteer:
SteadySteer nodrošina automātisku stūrēšanu transportlīdzekļiem bez hidrauliska stūres vadības vārsta. Papildu priekšrocības ir vienkāršā integrācija un pārnesamība.



SteerCommand Z2:
SteerCommand Z2 pievada integrētu hidraulisko vadību tieši transportlīdzekļa CAN kopnei vai hidroblokam, nodrošinot izcilu automātisko stūrēšanu.



SteerCommand ar DualTrac:
Nepieciešams strādāt mazākā ātrumā? DualTrac ir augstas precizitātes stūrēšanas risinājums ar dubultu antenu; ar to saimniecībā var strādāt jebkurā ātrumā līdz pat 0,08 km/h.



JAUDĪGI STĀDĪŠANAS RĪKI

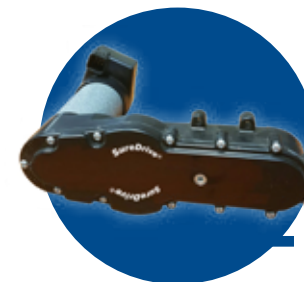
Stādāmās mašīnas darbības problēmas ir viegli identificējamās, vēl pirms tās ietekmē ražu uz lauka. InCommand displejā var ātri identificēt izlaidumus, dubultu apstrādi, atsevišķu sēklu sadali un daudz ko citu.

Rīki katrai stādāmāi mašīnai:



SureForce:

SureForce hidraulikas lejupvērtais spēks ar pacelšanu saglabā stādāmās mašīnas rindu apstrādes sekciju ideālā stādīšanas dziļumā neatkarīgi no augsnes tipa, apstākļiem vai sablīvējuma.



SureDrive:

SureDrive elektriskie pievadi ir piemontēti tieši pie stādāmās mašīnas un mērītāja, ko pārzināt un kas jums patīk; tas nodrošina pastāvīgu dozētāja piedziņu mainīgai iestrādes devai, pagriezienu kompensācijai un izslēgšanai zonas nepareizas konfigurācijas gadījumā – un tas viss ar mazāku vajadzību pēc apkopes.



SureStop:

Tādi joslu apstrādes sajūgi kā SureStop piedāvā lielisku ieguldījumu atdevi. Ietaupiet sēklas, ietaupiet naudu.



APSTRĀDES TEHNOLOĢIJA KATRAI SAIMNIECĪBAI

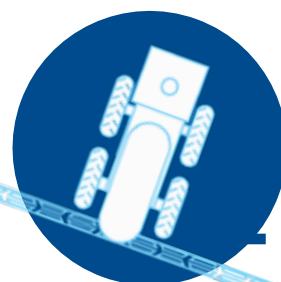
Ar nākamās paaudzes DirectCommand iestrāde ir kļuvusi vienkāršāka un ir iegūta nepārspējami laba pārskatāmība, izmantojot InCommand displeju. Palielina materiālu izmantošanas efektivitāti ar daudzām opcijām precīzai iestrādes kontrolei.

Pareizais rīku komplekts lauka apstrādei:



DirectCommand Granular:

Precīzi kontrolē sausu produktu iestrādes ātrumu caur centrālās izkliedētāju vai joslu apstrādes ierīci. Var izmantot mainīgu iestrādes devu un paralēlas regulēšanas kanālus vairāku produktu iestrādei.



DirectCommand L2:

Vadāms ar InCommand displeja palīdzību; ar to tiek iegūta mainīga iestrādes deva un sekciju kontrole smidzinātājam, NH3 aplikatoram, kā arī šķidrā mēslojuma iestrādei. Pieejams arī ar ISOBUS saderīgs regulators.



RightSpot:

Piešķir jūsu smidzinātājam jaunu precizitātes un darbības līmeni. Automātiska kontrole - sprausla pa sprauslai, kā arī pagrieziena kompensācija nodrošina to, ka katru jūsu lauka daļu sasniedz pareizais smidzināšanas līdzekļa apjoms. Neatkarīga ātruma un spiediena kontrole sniedz jums pārliecību un pielāgošanās spēju, lai strādātu arī uz sarežģīta reljefa un palielinātu produktivitāti.



Ražas novākšanas tehnoloģija:



Ražas monitors:

Ag Leader tehnoloģija uzsāka datu revolūciju ar pirmo monitoru, kas darbojas braukšanas laikā, un šodien tas ir ražas monitors, kas gūst visplašāko uzticību tirgū. Tajā ir viegli pārraudzīt ražas zonas laukā, tajā var ielādēt iesēto šķirņu fona kartes, lai izsekotu to sniegumu vai iestrādes mēģinājuma efektivitāti, kā arī augsnes tipu.



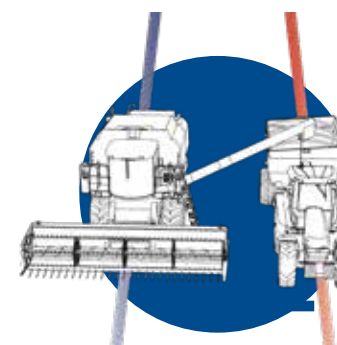
UZTICIETIES TIKAI PAŠIEM LABĀKAJIEM

Kad ir pienācis laiks novākt ražu, InCommand ar AgFiniti savieno visas jūsu darbības jomas – visos displejos, ierīcēs un mašīnās. Apskatiet norises uz lauka tiešraides režīmā, tostarp kartes un parametrus, kas norāda ražu un mitrumu.

Pārziniet katras mašīnas atrašanās vietu un izkraušanas laiku.

CartACE:

CartACE izmanto automātiskās stūrēšanas tehnoloģiju jau darbības laikā, lai vienkāršotu graudu piekabe operatoru darbu. Kad ir pienācis izkraušanas laiks, graudu piekabe ar vienu pogas spiedienu ieslēdzas un tiek automātiski vadīta pa līniju tieši zem kombaina izlādes šneka. Automātiskā stūrēšana pārņem vadību, lai palīdzētu operatoram precīzi izkraut graudus, atrodoties kustībā.



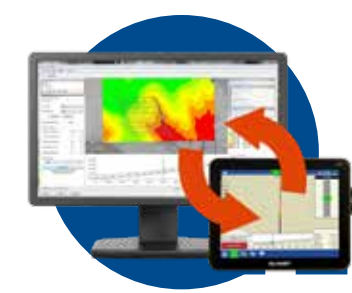


Lauka drenāžas uzstādīšanas rīki:



SMS ūdens pārvaldības programmatūra:

Viegli projektējami lauka drenāžas plāni, kas balstīti uz precīziem RTK topogrāfijas slāņiem. Kad plāns ir pabeigts, SMS apstiprina plānu, lai tiktu nodrošināta vajadzīgā drenāža. Ir ļoti viegli pārlicināties, vai drenāžas caurules ir pareizā garumā, kas atbilst drenāžas vajadzībām, un nodrošināt pareizu drenāžas cauruļu izmēra pielāgošanu, izmantojot rīku Drainage Coefficient (Drenāžas koeficients). Līdz ar rīka ātro un drošo darbību drenāžas caurules tiek novietotas tādā slīpumā, kas atbilst augsnes struktūrai paredzētajā dziļumā. Visbeidzot, pārlicinieties, vai ir izveidots vislabākais lauka drenāžas plāns, salīdzinot vairāku uzstādīšanas plānu izmaksu un drenāžas efektivitāti.



DARI PATS DRENĀŽAS UZSTĀDĪŠANA

InCommand ar Intellislope nodrošina kontroli un precizitāti, lai uzticami uzstādītu lauka drenāžas caurules slīpumā un bez sarežģīta lāzeru aprīkojuma izmantošanas.

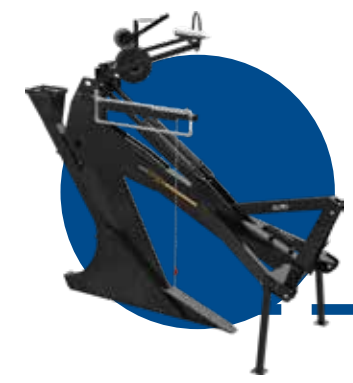
Intellislope:

Ar Intellislope un InCommand lauka drenāžas cauruļu uzstādīšana ir ārkārtīgi vienkārša! Vispirms veiciet virsmas pacēluma uzmērījumu, pirms tam vai uzstādīšanas laikā braucot pa attiecīgo trajektoriju. Pēc tam ievadiet parametrus displejā, kur tiek nodrošināta pareiza drenāžas cauruļu novietošana, lai varētu pienācīgi nosusināt augsni. Visbeidzot, izmantojiet iepriekš izveidoto plānu, lai uzstādītu drenāžas caurules. AutoTile automātiski pielāgo arkla dziļumu, lai nodrošinātu precīzu uzstādīšanu.



Soil-Max arkls:

Intellislope ir ļoti labi savienojams ar Soil-Max Gold Digger drenāžas cauruļu likšanas arkliem, kurus ražo Ag Leader pilnībā piederošs meitasuzņēmums. Par šiem arkliem vairāk varat uzzināt vietnē soilmax.com.

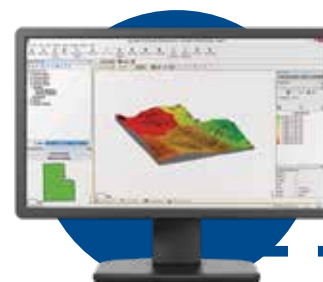




Jaudīgi rīki peļņas iespēju atklāšanai:

SMS programmatūra:

Ar SMS programmatūru var izmantot lielāko daļu displeja failu tipu; tādējādi varat kombinēt un analizēt visus datus vienuviet. Ar jaudīgu analīzes rīku palīdzību varat padziļināti izpētīt datus un identificēt iespēju jomas, tostarp veikt lauka un vadības līniju pārvaldību, ņemt augsnes paraugus, veikt norādījumus, plānot drenāžas cauruļu izvietojumu un vēl daudz ko citu. SMS nevainojami savienojas ar AgFiniti, lai jūs varētu paņemt šos ieskatus līdzī, strādājot uz lauka.



PLĀNOJIET, PELNIET, PĀRVALDIET

Precīzā lauksaimniecība nenožīmē nebeidzami ilgu laika pavadīšanu ar aprēķiniem un datu analīzi. Tā nozīmē atbildes uz jautājumiem, kas var palielināt jūsu peļņu. Ag Leader nozares vadošo datu pārvaldības rīku pamatā ir tieši šī vienkāršā ideja – viegli lietojami rīki, kas palīdz jums pieņemt lēmumus, kā gūt maksimālu labumu no katra hektāra.

AgFiniti:

AgFiniti savieno visas jūsu darbības, tostarp jūsu displejus un ierīces, lai dalītos ar informāciju visā komandā, kā arī ar uzticamiem konsultantiem. Piekļūstiet gan iepriekšējai, gan reāllaika informācijai, lai pieņemtu lēmumus, atrodoties kustībā, un apskatītu ieskatu uz lauka. Varat ātri un viegli veidot norādījumus un padziļināti izpētīt informāciju, izmantojot tādas rīkus kā Multi-Year Analysis (Analīze par vairākiem gadiem) un Comparison Reports (Salīdzinošie pārskati).



Ag Leader®



Ag Leader Technology, Inc. • 2202 S Riverside Dr, Ames, IA 50010 USA • agleader.com

EMEA office • Sluisweg 11, 6582 AG Heumen, The Netherlands
agleader.com • EMEA@Agleader.com



Uzņēmums Ag Leader patur tiesības jebkurā laikā bez iepriekšēja paziņojuma vai saistībām veikt tehnikas, konstrukcijas un specifikāciju izmaiņas un uzlabojumus, kā arī pārtraukt ražošanu. AgFiniti®, Ag Leader®, Ag LeaderTechnology®, AutoTile®, CartACE®, DirectCommand®, DisplayCast®, DualTrac®, InCommand®, Intellislope®, SeedCommand®, SmartPath®, Soil-Max®, StableLoc®, SteadySteer®, SteerCommand® Z2, SureDrive®, SureForce®, SureStop® ir uzņēmuma Ag Leader Technology Incorporated reģistrētas preču zīmes. AutoSwath™, RightSpot™, SmartReport™, SMS™ programmatūra, TurnPath™ ir uzņēmuma Ag Leader Technology Incorporated preču zīmes. Autortiesības © 2023 Ag Leader Technology Incorporated. Visas citas preču zīmes pieder to attiecīgajiem uzņēmumiem, kas norādīti šeit: Apple® iPad®, Apple Store®, TerraStar – NovAtel, Inc.