

2024

PRODUCTEN & DIENSTEN

UW BEDRIJF VERBONDEN
IN ELK SEIZOEN

Ag Leader[®]



PRODUCTEN & DIENSTEN



 *pg.4* **InCommand**

 *pg.8* **Stuurhulp en stuursystemen**

 *pg.10* **Zaaien**

 *pg.12* **Gewasverzorging**

 *pg.14* **Oogsten**

 *pg.16* **Watermanagement**

 *pg.18* **Datamanagement**



DE TOTAALOPLOSSING VOOR UW

BEDRIJF BEGINT MET INCOMMAND



Ontdek het perfecte pakket voor uw bedrijf op

agleader.com

VERGELIJKING DISPLAY-FUNCTIES

InCommand 1200



InCommand 800



DISPLAY-FUNCTIES	InCommand 1200	InCommand 800
Display-formaat	30,7 cm	21,3 cm
Gesplitste schermweergave	✓	
Kopakkerfunctie	✓	✓
Multi Product Control	Maximaal 8	Maximaal 3
AutoSwath	✓	✓
Cameraondersteuning	4	4
AgFiniti & DisplayCast	✓	✓
Schaalbare taakkaarten	✓	✓
Op afstand weergeven	✓	✓
Guidance Only (upgradebaar)		✓
STUURHULP EN STUURSYSTEMEN		
Lichtbalkgeleiding	✓	✓
AutoSteer	✓	✓
StableLoc, GLIDE, SBAS (WAAS/EGNOS), TerraStar, RTK	✓	✓
SmartPath, Veldgrensbegeleiding	✓	✓
TurnPath	✓	✓
Spuitsporen & Toegangspaden	✓	✓
PLANTEN/ZAAIEN		
Registratie hybriden/variëteiten	✓	✓
Variabele plantafstand	✓	✓
Sectieschakeling zaaimachine (AutoSwath)	36 secties	36 secties
Registratie gesplitst zaaien	✓	✓
Controle zaaidosering	✓	
Geavanceerde monitoring zaaimachine	✓	
Registratie Hydraulic DownForce-bodemdrukregeling	✓	
Werking zaaimachine per rij	✓	
SureDrive, SureForce Support	✓	
DOSERING		
Dosering van vloeibare producten		
DirectCommand L2 Sectieschakeling vloeistofdosering	36 secties	36 secties
RightSpot individuele sectieafsluiting per dop	144 doppen	
ISOBUS Dosering van vloeibare producten	✓	✓
Hoogteregeling spuitboom	✓	✓
Druppelgroottemeting	✓	✓
Drukterugval	✓	✓
Compensatie in bochten	✓	
NH3 Vapor State Monitoring	✓	✓
SmartReport	✓	
Dosering van droge producten		
Volgorde voorraadbakken	✓	
Toerentalregeling strooischijven	✓	✓
Multi-productcontrole	✓	✓
Strip-Till	✓	✓
SmartReport	✓	
OPBRENGSTMETING		
Graanoogst	✓	✓
Indicatie/waarschuwing variëteiten & kaart registratie	✓	
CartACE	✓	✓
WATERMANAGEMENT		
Opnemen topografiekaarten	✓	✓
Inmeten drains	✓	✓
Intellislope regeling drainageploeg	✓	
ISOBUS		
Universal Terminal	✓	✓
Task Controller	✓	✓



InCommand®



HET KRACHTIGE DUO

InCommand en AgFiniti werken samen zodat al uw machines, displays en apparaten altijd over de meest recente informatie beschikken.



AgFiniti®

- Al uw displays en apparaten synchroniseren**
- Live kaarten en statistieken uit het veld**
- Displays op afstand bekijken**
- Display-to-display communicatie**
- Meerjarige analyse en zoekopdrachten**
- Snel taakkaarten maken**
- Universal Terminal (ISOBUS) compatibiliteit**
- Functionaliteit het hele jaar door**
- Split-screen mogelijkheid**
- Registratie per rij**
- Uw gehele bedrijf draadloos verbonden**



MEER WERKEN MET MINDER STRESS

Van basissysteem tot het meest nauwkeurige stuursysteem in de markt, Ag Leader heeft een oplossing voor elk bedrijf.

Ongeëvenaarde nauwkeurigheid:



GPS 7000, GPS 7500:

Ag Leader biedt een volledig assortiment GPS ontvangers, basisstations en precisieniveaus, afgestemd op uw behoeften.

	GLIDE	WAAS/EGNOS	TerraStar	RTK
GPS 7000	✓	✓	✓	
GPS 7500	✓	✓	✓	✓

TerraStar kan worden ontgrendeld met de GPS 7000.



SteadySteer:

SteadySteer m.b.v. elektrische stuurmotor auto-steering van machines zonder in te grijpen in het hydraulisch systeem. Simpel overzetten van voertuig naar voertuig.



SteerCommand Z2:

SteerCommand Z2 biedt geïntegreerde besturing, direct naar de CAN-bus van de machine of naar de hydraulische orbitrol, voor hoogwaardig geautomatiseerd sturen.



SteerCommand met DualTrac:

Moet het op lage snelheid? DualTrac is een zeer nauwkeurige stuuroplossing met een dubbele antenne voor elke snelheid op het bedrijf, vanaf 80 meter per uur.



KRACHTIG ZAAIGEREEDSCHAP

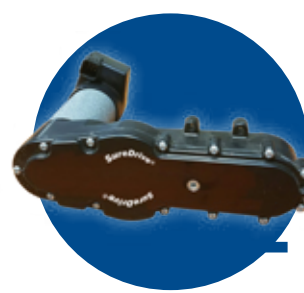
Spoor snel problemen met de zaaimachine op voordat ze u opbrengst in het veld kosten. Onder andere missers, dubbels en zaaiafstand zijn op het InCommand display snel te zien.

Gereedschap voor elke zaaimachine:



SureForce:

SureForce hydraulische bodemdruk met uplift houdt de elementen van uw zaaimachine op de ideale zaaidiepte, ongeacht bodemtype, condities of verdichting.



SureDrive:

SureDrive elektrische aandrijving is geschikt voor de zaaimachine en zaaischijf die u kent en graag gebruikt, zorgt voor consistente aandrijving van de zaaischijf bij variabele zaaiafstand, compensatie in bochten, uitschakeling bij puntrijen en dat alles met minder onderhoud.



SureStop:

SureStop en SureVac zijn investeringen in precisielandbouwapparatuur die zich snel terugverdienen. Bespaar op zaaizaad, bespaar geld.

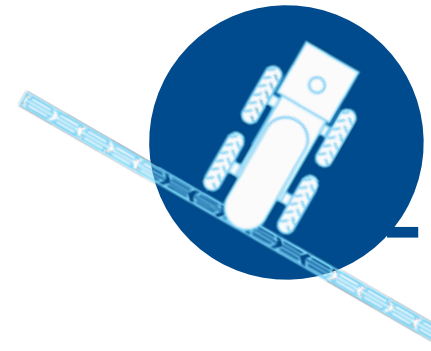


Het juiste gereedschap voor gewasverzorging:



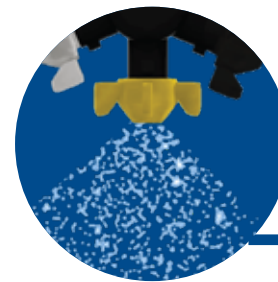
DirectCommand Granular:

Regel de exacte dosering van droog product vanuit uw strooier of strip-till werktuig. Ondersteunt kanalen met variabele dosering en meerdere regelingen voor meerdere producten.



DirectCommand L2:

Via het InCommand-display regelt u variabele dosering en sectie-inschakeling van uw spuitmachine, dosering van NH3 of vloeibare meststoffen. ISOBUS-compatibele controller beschikbaar.



RightSpot:

Maak uw spuitmachine nog nauwkeuriger en productiever. Automatische individuele sectieafsluiting per dop en compensatie in bochten zodat elk deel van het veld de juiste hoeveelheid krijgt. Met de onafhankelijke doseer- en drukregeling kunt u vol vertrouwen en flexibel op lastig terrein werken en maximale productiviteit realiseren.

BENUT ELKE DRUPPEL, ELKE KORREL, ELKE PLANT

Direct Command van de nieuwe generatie maakt gewasverzorging gemakkelijker dan ooit met ongekende zichtbaarheid via het InCommand-display. Realiseer maximale effectiviteit van invoer met tal van opties voor nauwkeurige dosering.



Oogsttechnologie:



Opbrengstmonitoring:

Ag Leader gaf met de eerste mobiele monitor de aanzet tot een ware data-revolutie en vandaag de dag is het de meest gebruikte opbrengstmonitor. Bekijk eenvoudig de percelen met opbrengstgegevens in het veld, laad achtergrond-kaarten van gezaaide rassen om te kijken hoe ze het doen of hoe effectief een doseringstest of bodemtype is.

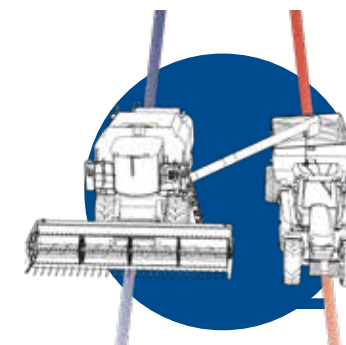


VERTROUW OP NIETS MINDER DAN HET BESTE

Is het oogsttijd, dan koppelt InCommand met AgFiniti al uw activiteiten - displays, apparaten en machines. Altijd op de hoogte van wat er live in het veld gebeurt, met kaarten en statistieken over opbrengst en vochtgehalte. Weet waar elke machine is en wanneer het tijd is om te lossen.

CartACE:

CartACE gebruikt geautomatiseerd sturen gedurende oogstwerkzaamheden en maakt zo het werk van de bestuurder van de graanwagen eenvoudig. Is het tijd om de graantank te lossen, dan wordt de graanwagen met één druk op de knop geactiveerd en rijdt deze automatisch recht onder de vijzel van de maaidorser. Geautomatiseerd sturen neemt het over, zodat de bestuurder direct nauwkeurig kan lossen.



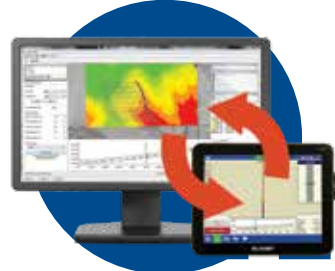


Gereedschap voor drainage-installatie:



DOE-HET-ZELF DRAINAGE

InCommand met Intellislope zorgt voor aansturing en nauwkeurigheid zodat u met een gerust hart drainagebuizen kunt installeren voor de beste waterafvoer zonder dat daarvoor laserapparatuur nodig is.



SMS-software voor drainageplanning:

Ontwerp eenvoudig zelf drainageplannen en SMS beoordeelt ze op geschiktheid, maximale drainage en kostenefficiëntie. Door verbeteringen in het programma is dit nu eenvoudiger dan ooit.



Intellislope:

Met Intellislope en InCommand is drainage installeren kinderspel! Verzamel vóóraf informatie voor de te maken hoogtekaart van het te draineren perceel, en/ of tijdens het plaatsen van de drains met RTK GPS, voor precieze informatie over hoogtes en helling. Geef dan waarden op in het display zodat de drains correct worden geplaatst voor de beste waterafvoer. Installeer vervolgens uw drains op basis van het plan dat u zelf hebt gemaakt. AutoTile past de ploegdiepte automatisch aan voor een nauwkeurige installatie.

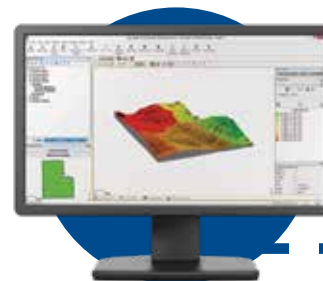


Soil-Max Plow:

Intellislope laat zich goed combineren met drainageploegen van Soil-Max, een dochter van Ag Leader. Meer informatie over hun ploegen vindt u op soilmax.com.



Krachtige tools voor een beter bedrijfsresultaat:



SMS Software ondersteunt de meeste bestandstypes van precisielandbouw-displays zodat u al uw gegevens op één plek kunt combineren en analyseren. Krachtige analysetools waarmee u meer uit uw gegevens haalt en die verbetermogelijkheden en kansen laten zien, waaronder management van velden en geleidingspatronen, bodembemonstering, taakkaarten en drainageplanning. SMS sluit naadloos aan op AgFiniti: ook in het veld hebt u de informatie bij de hand.

PLAN, BEHEER, PROFITEER

Bij precisielandbouw draait het niet om eindeloze uren cijferen en data analyseren. Het draait om het beantwoorden van vragen hoe uw bedrijf winstgevender wordt. Dat is het eenvoudige idee achter Ag Leader's toonaangevende datamanagement-tools: gebruiksvriendelijke tools die u helpen uit elk perceel het optimale te halen.



AgFiniti:

AgFiniti verbindt uw hele bedrijf, ook uw displays en apparaten, zodat u uw informatie met uw hele team en met uw adviseurs kunt delen. Met toegang tot zowel historische als realtime informatie om al op het perceel beslissingen te nemen.

Ag Leader®



Ag Leader Technology, Inc. • 2202 S Riverside Dr, Ames, IA 50010 USA • agleader.com

EMEA office • Sluisweg 11, 6582 AG Heumen, The Netherlands
agleader.com • EMEA@Agleader.com



Homburg Holland
It Noarderfjild 21
9051 BM STIENS
HOLLAND
Telnr. +31 (0)58 257 1555
www.homburg-holland.com
info@homburg-holland.com



Homburg Belgium
Liersesteenweg 211L
2550 Heist-op-den-Berg
BELGIUM
T. +32 (0)47 294 2821
www.homburg-belgium.com
info@homburg-belgium.com



Ag Leader behoudt zich het recht voor te allen tijde en zonder voorafgaande kennisgeving of verplichting technische en ontwerpwijzigingen aan te brengen, specificaties aan te passen, verbeteringen door te voeren of de fabricage van bepaalde producten stop te zetten. AgFiniti®, Ag Leader®, Ag Leader Technology®, AutoTile®, CartACE®, DirectCommand®, DisplayCast®, DualTrac®, InCommand®, Intellislope®, SeedCommand®, SmartPath®, Soil-Max®, StableLoc®, SteadySteer®, SteerCommand® Z2, SureDrive®, SureForce®, SureStop® zijn gedeponeerde handelsmerken van Ag Leader Technology Incorporated. AutoSwath™, RightSpot™, SmartReport™, SMS™ Software, TurnPath™ zijn handelsmerken van Ag Leader Technology Incorporated. Copyright © 2023 Ag Leader Technology Incorporated. Alle overige merken zijn het eigendom van hun respectieve bedrijven die hierin worden genoemd: Apple® iPad®, Apple Store®, TerraStar – NovAtel, Inc.