

2024

PRODUKTY A SLUŽBY

PROPOJENÍ VAŠICH ČINNOSTÍ
V KAŽDÉM ROČNÍM OBDOBÍ

Ag Leader[®]



PRODUKTY A SLUŽBY





str.4 **Incommand**



str.8 **Navádění a řízení**



str.10 **Setí**



str.12 **Aplikace**



str.14 **Sklizeň**



str.16 **Vodní hospodářství**

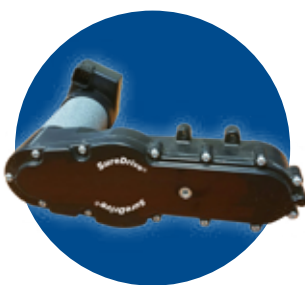


str.18 **Správa dat**



VAŠE KOMPLETNÍ ŘEŠENÍ

PRO FARMU ZAČÍNÁ U SYSTÉMU INCOMMAND



Objevte dokonalý balíček pro vaše činnosti navštívením stránky

agleader.com

POROVNÁNÍ FUNKCÍ DISPLEJŮ



FUNKCE DISPLEJE		
Rozměr displeje	30,7 cm	21,3 cm
Dělená obrazovka	✓	
Souvratě	✓	✓
Ovládání více produktů	Až 8	Až 3
Ovládání sekcí	✓	✓
Podpora kamery	4	4
AgFiniti & DisplayCast	✓	✓
Škálování předpisů	✓	✓
Vzdálená podpora	✓	✓
Jenom navigace		✓
NAVÁDĚNÍ A ŘÍZENÍ		
Světelná lišta navádění	✓	✓
Autopilot	✓	✓
StableLoc, GLIDE, SBAS (WAAS/EGNOS), TerraStar, RTK	✓	✓
SmartPath, navádění podél hranic	✓	✓
TurnPath	✓	✓
Kolejové řádky a přístupové cesty	✓	✓
PŘESNÉ SETÍ		
Záznam hybridů/odrůd	✓	✓
Setí variabilní dávky	✓	✓
Řízení sekcí secího stroje (AutoSwath)	36 sekcí	36 sekcí
Záznam děleného secího stroje	✓	✓
Sledování populace výsevku	✓	
Pokročilé sledování setí	✓	
Záznam hydraulického přtlaku	✓	
Výkonnost secího stroje řádek po řádku	✓	
Podpora pro SureDrive, SureForce	✓	
ŘÍZENÍ APLIKACE		
Ovládání aplikace kapalných produktů		
DirectCommand L2 Ovládání sekce kapalných produktů	36 sekcí	36 sekcí
Ovládání jednotlivých trysek RightSpot	144 trysek	
ISOBUS Ovládání aplikace kapalných produktů	✓	✓
Ovládání výšky ramen	✓	✓
Sledování velikosti kapek	✓	✓
Rezerva tlaku	✓	✓
Kompenzace zatáček	✓	
Sledování stavu výparů NH3	✓	✓
SmartReport	✓	
Ovládání aplikace granulovaných produktů		
Skvencování zásobníku	✓	
Kontrola rychlosti rozmetacích kotoučů	✓	✓
Ovládání více produktů	✓	✓
Aplikace Strip-Till	✓	✓
SmartReport	✓	
SLEDOVÁNÍ VÝNOSU		
Skližeň obilovin	✓	✓
Mapování sklizně	✓	
CartACE	✓	✓
VODNÍ HOSPODÁŘSTVÍ		
Topografické mapování	✓	✓
Sběr dat z průzkumů	✓	✓
Ovládání drenážního rýhovače Intellislope	✓	
ISOBUS		
Podpora pro Universal Terminal	✓	✓
Task Controller	✓	✓



SILNÁ DVOJKA

Agfiniti a **InCommand** spolupracují na propojení všech vašich strojů, displejů a zařízení s nejnovějšími informacemi z celého podniku.



Synchronizace všech vašich displejů a zařízení



Aktuální mapy a statistiky z pole



Zobrazení displeje na dálku



Komunikace mezi displeji



Víceletá analýza a dotazy



Rychlé předpisy



Kompatibilita s univerzálním terminálem (ISOBUS)



Funkce po celý rok



Možnost rozdělené obrazovky



Zobrazení na úrovni řádků



Bezdrátové připojení napříč vaším podnikem

InCommand®





ZVLÁDNĚTE VÍCE, STRESUJTE SE MĚNĚ

Ag Leader nabízí řešení pro každý druh práce, od základních až po nejpřesnější systémy řízení na trhu.



Nesrovnatelná přesnost řízení:



GPS 7000, GPS 7500:

Ag Leader nabízí celou řadu přijímačů GPS, základnových stanic a úrovní přesnosti, aby vyhovovaly potřebám vaší farmy.

	GLIDE	WAAS/EGNOS	TerraStar	RTK
GPS 7000	✓	✓	✓	
GPS 7500	✓	✓	✓	✓

TerraStar je odemkatelný pomocí GPS 7000.



SteadySteer:

SteadySteer poskytuje automatické řízení pro vozidla bez hydraulického ventilu řízení. Bonusem je jednoduchá montáž a přenositelnost.



SteerCommand Z2:

SteerCommand Z2 poskytuje integrované hydraulické řízení přímo do sběrnice CAN vozidla nebo hydraulický ventil pro špičkový výkon automatického řízení.



SteerCommand se systémem DualTrac:

Potřebujete na to jít pomalu? Dual Trac je řešení řízení s vysokou přesností, duální anténou pro jakoukoli rychlost na farmě až do 0,08 km/h.



VÝKONNÉ NÁSTROJE PRO SETÍ

Identifikujte problémy s výkonem secího stroje dříve, než bude ohrožen výnos na poli. Vynechávky, dvojáky, singulace a další jsou rychle identifikovány na displeji InCommand.

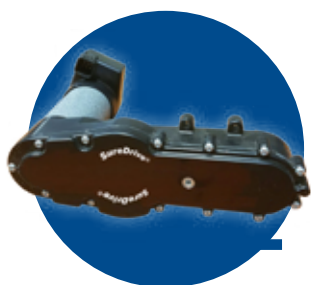


Nástroje pro každý secí stroj:



SureForce:

Hydraulický přítlačný systém SureForce s hydraulickým zdvihem udrží vaši secí jednotku v ideální hloubce, bez ohledu na typ, stav nebo zhutnění půdy.



SureDrive:

Elektrické pohony SureDrive se montují přímo na secí stroj a výsevní ústrojí, které znáte a máte rádi, a zajistí vám konzistentní pohon výsevního ústrojí s proměnlivou rychlostí, kompenzací zatáčení, přesné vypnutí jednotlivých sekcí stroje, a to vše s menší potřebou údržby.



SureStop:

Spojky pro širokořádkové setí, jako jsou SureStop a SureVac, nabízejí jednu z nejlepších návratností pro vaši investici do přesnosti v precizním zemědělství. Ušetřete osivo, ušetřete peníze.



ŘÍZENÍ APLIKACE, TO JE VÝZVA DNEŠNÍ DOBY

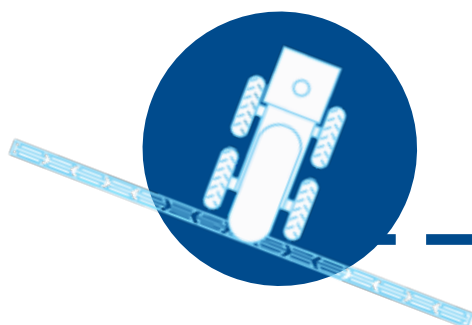
Příští generace systému DirectCommand odstraňuje složitost aplikací a díky displeji InCommand nabízí bezkonkurenční přehlednost ovládání. Maximalizujte efektivitu vstupů s mnoha možnostmi pro přesné ovládání aplikace.

Správná sada nástrojů pro aplikaci:



DirectCommand pro průmyslová hnojiva:

Precizyjná kontrola aplikaci dawki produktů suchých z rozsiewacza tarczowego lub aplikatora pasowego Strip-Till. Obsługa zmiennej dawki i sterowanie wieloma produktami z aplikacją multi-produkt.



DirectCommand L2:

Ovládání pomocí displeje InCommand; dosáhněte variabilního řízení dávkování a řízení sekcí pro váš postřikovač, aplikátor NH₃ nebo aplikaci kapalných hnojiv. K dispozici je také ovladač kompatibilní s ISOBUS.



RightSpot:

Posuňte svůj postřikovač na vyšší úroveň přesnosti a výkonu. Automatické řízení jednotlivých trysek podle řádků a kompenzace zatáček zajišťují, že se každé části vašeho pole dostane správného množství postřiku. Nezávislé řízení rychlosti a tlaku vám dodá jistotu a flexibilitu pro práci v náročném terénu a maximalizuje produktivitu.



NEVĚŘTE NIČEMU, CO NENÍ NEJLEPŠÍ

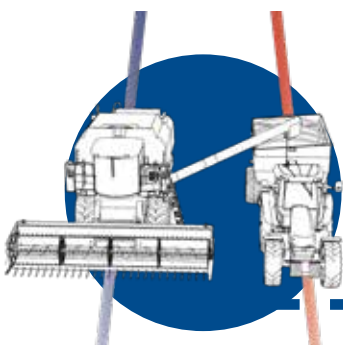
Když přijde čas sklizně, propojí InCommand a AgFiniti veškerou vaši činnost - od displejů po zařízení a stroje. Poznejte aktuální postup na poli včetně map a statistik ukazujících výnos a vlhkost. Zjistěte umístění každého stroje a čas jeho vyložení.

Technologie pro sklizeň:

Sledování výnosů:



Technologie společnosti Ag Leader odstartovala datovou revoluci prvním systémem sledování výnosů za jízdy. Dnes je to nejdůvěryhodnější systém sledování výnosů na trhu. Snadno uvidíte oblasti výnosů na poli, načtete mapy výsevku a budete sledovat jejich výsledky na základě účinnosti zkušební aplikace nebo typu půdy.



CartACE:

CartACE používá technologii automatického řízení v rámci obsluhy ke zjednodušení úlohy obsluhy sběrného vozu. Když je čas na vykládku, sběrný vůz se aktivuje stisknutím tlačítka a automaticky jede přímo pod výložníkem kombajnu. Automatické řízení převezme řízení, aby pomohlo operátorovi s přesným vykládáním za jízdy.



UDĚLEJTE TO SAMI

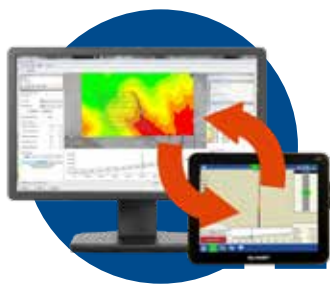
INSTALACE DRENÁŽNÍHO POTRUBÍ

InCommand s Intellislope poskytují kontrolu a přesnost pro bezpečnou instalaci drenážních potrubí na poli a nevyžadují komplikované laserové zařízení.



Nástroje pro instalaci drenážního potrubí:

Software SMS pro plánování drenážního potrubí:



Snadno navrhnete plány drenážního potrubí a SMS je zkontroluje z hlediska správného umístění, maximálního odvodnění a efektivity nákladů. Vylepšení programu tento proces usnadnilo více než kdy dříve.

Intellislope:



Se systémy Intellislope a InCommand je instalace polní drenáže naprosto jednoduchá! Nejdříve získáte informace o půdním profilu (svažitosti) pro oblast, kde budete drenáž instalovat, nebo v průběhu instalace s drenážním rýhovačem a RTK GPS získáte informace o převýšení a sklonu. Následně zadejte parametry na obrazovce, aby došlo ke správné pokládce drenážních trubek a řádnému odvodňování půdy. Nakonec využijte vytvořený plán pro instalaci drenáže. Funkce AutoTile upraví automaticky hloubku rýhovače, aby se zajistila přesná instalace.

Rýhovač Soil-Max:



Intellislope se výborně páruje s drenážními rýhovači Soil-Max, které jsou produktem dceřinné společnosti stoprocentně vlastněné společností Ag Leader. Více se o jejich rýhovačích dozvíte na soilmax.com.



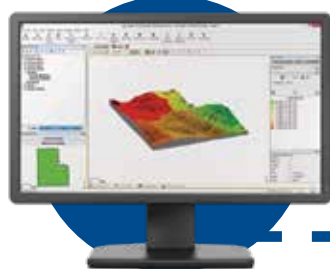
PLÁNUJTE, ROZHODUJTE, VYDĚLÁVEJTE

Precizní zemědělství neznamená, že bychom strávili nekonečné hodiny řešením čísel a analýzou dat. Jde o odpovědi na otázky, které vám umožní zvýšit zisk. Záměrem nástrojů pro správu dat společnosti Ag Leader, který představuje špičku v oboru, je zajistit nástroj pro snadné rozhodování, který vám pomůže k nejvyšším výnosům z každého hektaru.

Výkonné nástroje k odhalování možností zisku:

Software SMS:

Software SMS podporuje většinu typů souborů přesných displejů precizního zemědělství, což vám umožňuje kombinovat a analyzovat všechna vaše data na jednom místě. Výkonné analytické nástroje vám umožní hlouběji proniknout do vašich dat a identifikovat oblasti příležitostí, včetně správy polí a linií navádění, vzorkování půdy, předpisů, plánování drenážního potrubí a dalších. SMS se bezproblémově spáruje se systémem AgFiniti, abyste si tyto poznatky mohli vzít s sebou do terénu.



AgFiniti:

AgFiniti propojuje všechny vaše činnosti včetně vašich displejů a zařízení a sdílí vaše informace s celým týmem, včetně důvěryhodných poradců. Získejte přístup k historickým i aktuálním informacím, abyste se mohli průběžně rozhodovat a získali přehled o svých polích.



Ag Leader®



Ag Leader Technology, Inc. • 2202 S Riverside Dr, Ames, IA 50010 USA • agleader.com

EMEA office • Sluisweg 11, 6582 AG Heumen, The Netherlands
agleader.com • EMEA@Agleader.com



Společnost Ag Leader si vyhrazuje právo provádět změny v konstrukci, designu a specifikacích a vylepšeních nebo ukončení výroby bez předchozího upozornění nebo závazku. AgFiniti®, Ag Leader®, Ag Leader Technology®, AutoTile®, CartACE®, DirectCommand®, DisplayCast®, DualTrac®, InCommand®, Intellislope®, SeedCommand®, SmartPath®, Soil-Max®, StableLoc®, SteadySteer®, SteerCommand® Z2, SureDrive®, SureForce®, SureStop® jsou registrované obchodní značky společnosti Ag Leader Technology Incorporated. AutoSwath™, RightSpot™, SmartReport™, SMS™ Software, TurnPath™ jsou obchodní značky společnosti Ag Leader Technology Incorporated. Copyright © 2023 Ag Leader Technology Incorporated. Všechny ostatní značky jsou vlastněny příslušnými společnostmi zastoupenými v tomto dokumentu: Apple® iPad®, Apple Store®, TerraStar – NovAtel, Inc.